

PANDUAN UPGRADE SOFTWARE STB *kugosky* VIA USB/FLASH

1. Siapkan USB / flash disk

2. Copy file .bin kedalam flashdisk :

- a. flash_gardiner_A2_formal_20240116.bin
- b. flash_goldsat_A2_formal_20240116.bin
- c. flash_intra_A2_formal_20240116.bin
- d. flash_lgsat_A2_formal_20240116.bin
- e. flash_optus_A2_formal_20240116.bin)

pilih sesuai tipe/merek decoder yang digunakan

3. Hubungkan USB / flash disk (yang sudah terdapat file software STB KUGOSKY sesuai tipe masing-masing) ke port USB STB / decoder\ dalam kondisi menyala.

4. Tekan Menu pada remote



1 Menu > Tools

Pilih **Menu > Tools** kemudian pilih **USB Upgrade** untuk melihat file yang sudah tersimpan dalam flashdisk.



5 Proses Upgrade

Jangan matikan STB ketika proses upgrade, guna menghindari **KEGAGALAN** upgrade software. STB me-restart secara otomatis saat proses selesai, tunggu sampai STB menyala kembali dan cek software



2 USB Upgrade > Tools

Pastikan file software sudah sesuai dengan tipe STB KUGOSKY seperti gambar diatas..



6 Menu > Tools > NES

Setelah proses upgrade selesai, cek software melalui **Menu > Tools > NES > SMC Info**



3 USB Upgrade > Start

Pilih **Start** kemudian tekan tombol **OK** pada remote, sampai muncul proses popup seperti gambar no.5



7 Menu NES

Pilih **SMC Info**



4 Popup Notifikasi

Saat muncul popup maka pilih **"YES"** lalu tekan **OK** pada remote, tunggu hingga proses upgrade selesai.



8 Menu SMC Info

STB berhasil terupgrade dengan **STB module version : a.2.8.4**



PANDUAN UPGRADE SOFTWARE STB *kugosky* VIA OTA

1 Menu > Instalasi

- Tekan Menu di remote
- Pilih Instalasi
- Pilih Daftar Satelit
- Pilih Satelit Ninmedia
- Tekan tombol "SAT" di remote



5 Menu Upgrade OTA

- Tekan **Menu** di remote
- Pilih **Instalasi**
- Pilih **Upgrade OTA**
- Tekan **OK**
- Masukkan Parameter Berikut :
Frekuensi : **12603 V 30000**

PID (sesuai Tipe STB):

- Gardiner > 8000
- LGSat > 5000
- Intra > 6000
- Optus > 4000
- Goldsat > 7000



2 Input data TP

- Tekan Tombol **MERAH** di remote
- Input data **3 TP Transvision** :
12603 H 30000
12643 V 30000
12603 V 30000
- Pilih 3 TP tersebut dgn cara menekan **OK** pada remote
- Tekan tombol **BIRU** di remote untuk scan



6 Notifikasi Upgrade OTA

- Muncul Tampilan notifikasi upgrade via OTA
- Tekan **YA**



3 Parameter Scan Channel

- Pilih **Mode Scan : Mencari Buta**
- Gulir kebawah ke kolom **Mencari** lalu tekan **OK**



7 Progress Bar Upgrade OTA

- Tunggu proses hingga selesai

"Jangan matikan STB ketika proses upgrade, guna menghindari KEGAGALAN upgrade software. STB me-restart secara otomatis saat proses selesai"



4 Proses Scan Channel

- Pencarian / Scanning sukses, ditemukan 87 Channel Transvision
- Tekan **OK** utk keluar



8 SMC Info

- Setelah proses upgrade selesai, cek software melalui **Menu > Tools > NES > SMC Info**
- Channel Free to view dari Transvision dapat ditonton
- STB berhasil terupgrade dengan **STB module version : a.2.8.4**



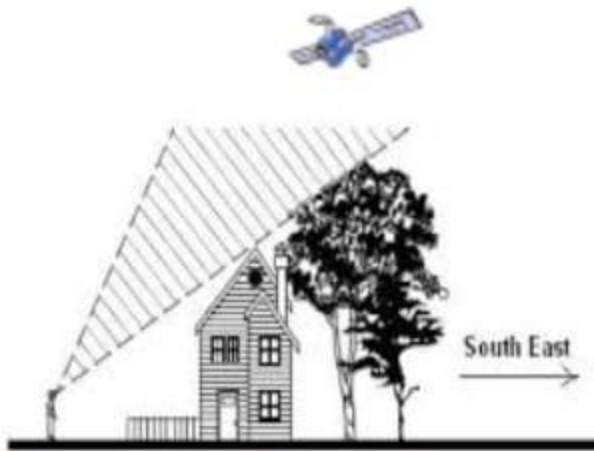
PANDUAN DASAR INSTALASI NUSANTARA

Siaran Transvision Nusantara beroperasi di satelit Measat 3b, pada Frekuensi / TP :

12603 / H / SR : 30000 Ksps
12603 / V / SR : 30000 Ksps
12643 / V / SR : 30000 Ksps

1

Pastikan di lokasi antenna yang akan dipasang pada kondisi Lolos Pandang (Line Of Sight) ke arah langit



5

Putar LNB hingga mendapatkan kualitas sinyal terbaik, lalu kencangkan



Setting Polarisasi

2

Pasang tiang antenna secara tegak lurus terhadap bidang datar maupun dinding



bidang datar



dinding

6

Hubungkan Receiver ke kabel antenna, kabel HDMI TV, dan stop kontak, kemudian nyalakan unit

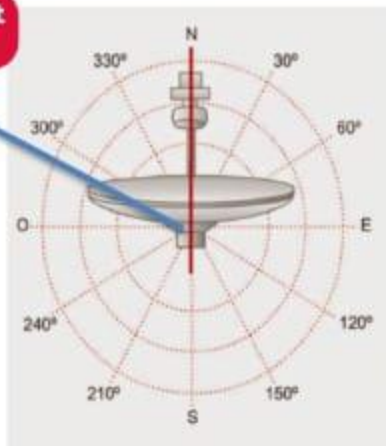


Note : Pastikan catu daya Decoder off pada saat pemasangan / pencabutan kabel dari Antena ke Decoder

3

Cari posisi Azimuth dish antenna menggunakan kompas dengan mengacu arah utara sebagai sudut azimuth 0 derajat

Posisi Azimut 291,39



AZIMUTH = ROTASIKAN ANTENA PARABOLA (0-360 DERAJAT)

Contoh Arah parabola Posisi di Jakarta

dinding

7

Pastikan channel-channel Free To Air pada tiap TP muncul siaran, menandakan receiver mendapatkan kualitas sinyal dengan baik

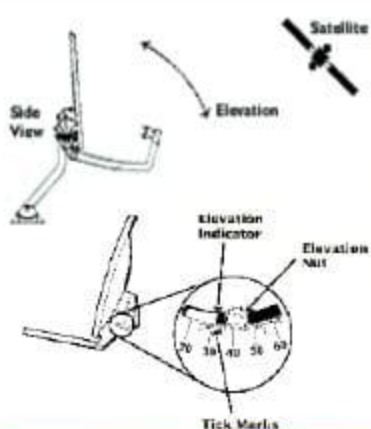


Contoh channel Free To Air / Non acakan Transvision Nusantara :

1. Eat & Go (12603 V)
2. Nabawi TV (12603 H)
3. Maleo (12643 V)

4

Cari posisi Elevasi dish antenna, berpatokan pada nilai yang tertera pada holder dish



ELEVASI = NAIK TURUN ANTENA PARABOLA DENGAN VERTIKAL (0-90 DERAJAT)

dinding

8

Standby-kan receiver pada salah satu channel di TP Horizontal, kemudian lakukan aktivasi dengan mendaftarkan nomor Smartcard atau Chip id



Contoh channel pada TP Horizontal :

1. Nabawi TV (12603 H)
2. TVRI (12603 H)